

決裁	所長		係		受付	
----	----	--	---	--	----	--

様式第1号

社会福祉法人美祢市社会福祉協議会 幼児用チャイルドシート借用申込書

令和 年 月 日

社会福祉法人美祢市社会福祉協議会 会長 様

申込者 住 所 美祢市 _____ 町 _____

電話番号 () —

ふりがな
氏 名 _____

私は、借用条件を守り、下記のとおりチャイルドシート（以下、シートという。）の借用を申込みます。

- 《借用条件》
- シートは取扱説明書の通り正しく使用し、安全運転をすること。
 - シートは定期的に脱着し、安全点検や保清を心がけること。
 - シートに故障や損傷が生じた場合は、直ちに使用を中止し、届け出ること。
 - シートを他人に貸す等、記載内容以外の用途で使用しないこと。
 - 使用後はシートを清潔な状態（清掃やカバーの洗浄など）にして速やかに返却すること。
 - シートの使用中に発生した事故等の責任の一切を美祢市社会福祉協議会に対し問わないこと。

記

シートを使用する幼児	ふりがな	生年月日：平成・令和 年 月 日	
	氏 名		
シートを取り付ける車両	登録番号（ナンバー）		
シートの借用台数	<input type="checkbox"/> 1台目 <input type="checkbox"/> 複数台目（ 台目） <input type="checkbox"/> 多胎児借用（ 台目）		
初回借用期間（最長1年）	借用日：令和 年 月 日	返却予定日：令和 年 月 日	
シート No.	(No.)		※借用日から6ヵ月後に1度更新手続きが必要 ※借り換えや複数台の借用は別紙申請する ※多胎児以外の複数台目の借用は最長1ヶ月
更新日 幼児用 更新1回まで	更 新 日	返却予定日	確認者
	令和 年 月 日	令和 年 月 日	

チャイルドシート返却時

返却者氏名	令和 年 月 日 氏 名
-------	--------------

※返却の際には、上記の「借用条件」を今一度ご確認ください。

※目視して明らかな汚れがある場合等、再度清掃をお願いすることがあります。

ご理解とご協力をお願いいたします。

返却確認者

--

<貸出時>

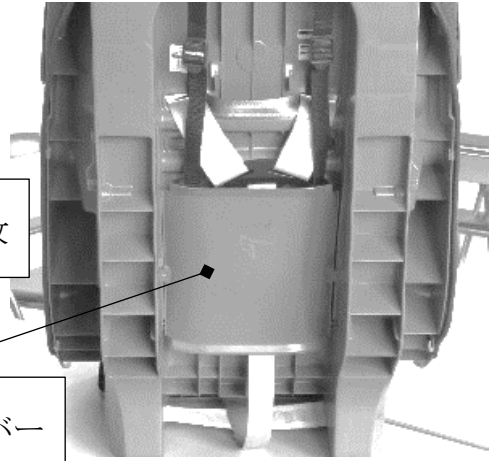


ヘッドパット

肩ベルトカバー 2枚

幼児ベルト収納カバー

取扱説明書



<備考欄> (例) 貸出時〇〇にシミやキズあり。

※使用後は、シートを清潔な状態(清掃やカバーの洗浄など)にして返却をお願いします。

<返却時>

シートの清掃

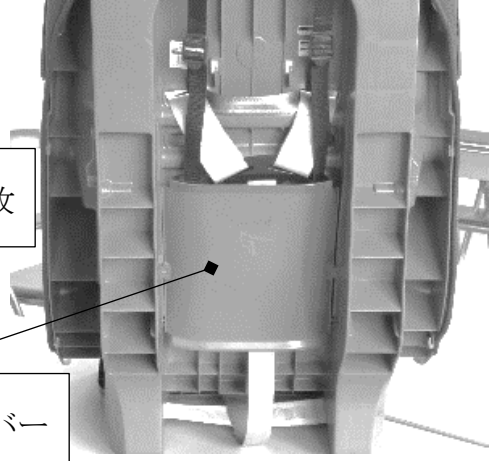


ヘッドパット

肩ベルトカバー 2枚

幼児ベルト収納カバー

取扱説明書



<備考欄>